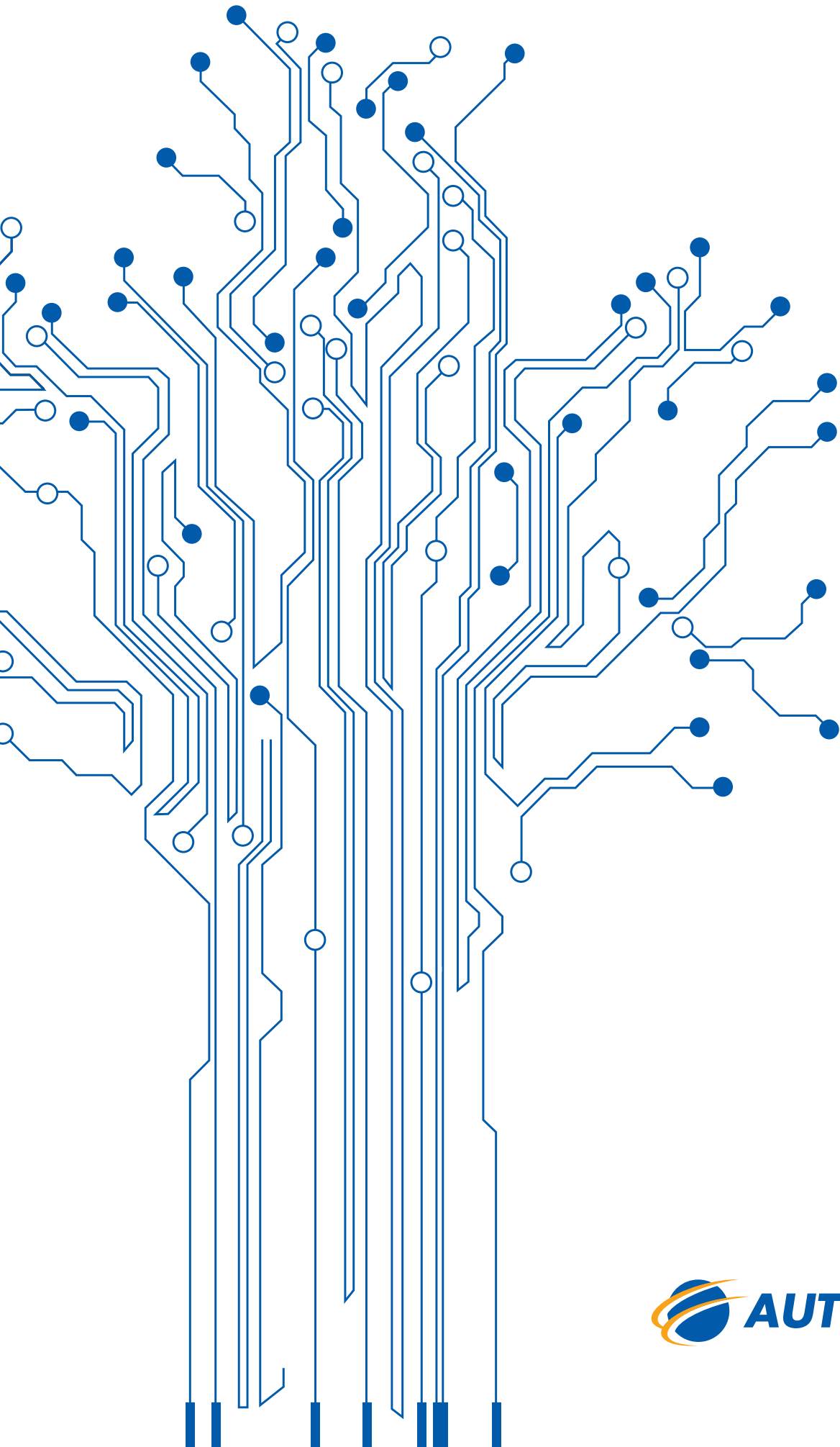


PACKAGING & PERSONALIZATION
OPTIONS



www.autoelettric.com

“High quality solutions
in a world of standard products”



ENESSERE, energy division of Autoelettric, is active in the renewable energy technologies market, offering complete solutions for energy independence, without compromising the beauty and pleasure of use.

ENESSERE products are designed to enhance the environment where they are located, promoting a sense of belonging to a new equilibrium between man and nature.

***ENESSERE**, divisione energia di Autoelettric, è attiva nel mercato delle tecnologie verdi offrendo soluzioni per la completa indipendenza energetica, senza compromessi con la bellezza ed il piacere dell'utilizzo. I prodotti **ENESSERE** sono concepiti per valorizzare il contesto dove sono collocati, promuovendo un senso di appartenenza ad un nuovo equilibrio tra essere umano e natura.*





Autoelettric is an Italian company, founded in 1984. Our company specializes in the development, manufacture and testing of relays ranging from 10A to 600A. Additionally, we produce a wide range of electronic components, such as timer units and flasher units for cars, trucks, motorcycles and the newer generation of electrically powered vehicles.

Autoelettric has evolved in recent years from a traditional manufacturer to an innovation orientated company. We develop and produce entirely in Italy a few lines of strategic products, by upholding our commitment to test and approve all components that we import into our plants.

We consider ourselves a technology company that tailor-makes electronic solutions, which are innovative and highly personalized. We fit in a category between a traditional craftsman and the Italian automotive industry: the passion and satisfaction in creating well made products is part of our heritage that we proudly carry in our hearts.

We are committed to building an eco-friendly company. Our working environment is not only intended to stimulate innovation but also to insure the well being of our work force. Our company guidelines mandate energy saving, the use of renewable energy whenever possible, and clean industrial processes.

Autoelettric, fondata nel 1984, è specializzata nella produzione, collaudo e sviluppo di relay dai 10A ai 600A, di relay temporizzati e di una serie completa di centraline per la gestione dei lampeggiatori di direzione. Offriamo soluzioni elettroniche su misura per auto, camion, moto e per tutti i nuovi veicoli ad azionamento elettrico.

Autoelettric era una azienda di produzione tradizionale, ora siamo diventati una azienda orientata all'innovazione: ci proponiamo di sviluppare e produrre interamente in Italia alcune linee di prodotti strategici, mantenendo fermo il nostro impegno di testare e collaudare ogni semilavorato che importiamo presso la nostra sede.

Ci consideriamo una azienda di tecnologia che offre soluzioni elettroniche su misura innovative e altamente personalizzate, ci collochiamo a cavallo tra la tradizione artigiana e l'industria automotive italiana: la passione e la soddisfazione che ancora proviamo nel realizzare prodotti ben fatti è una eredità che con orgoglio ci portiamo dentro.

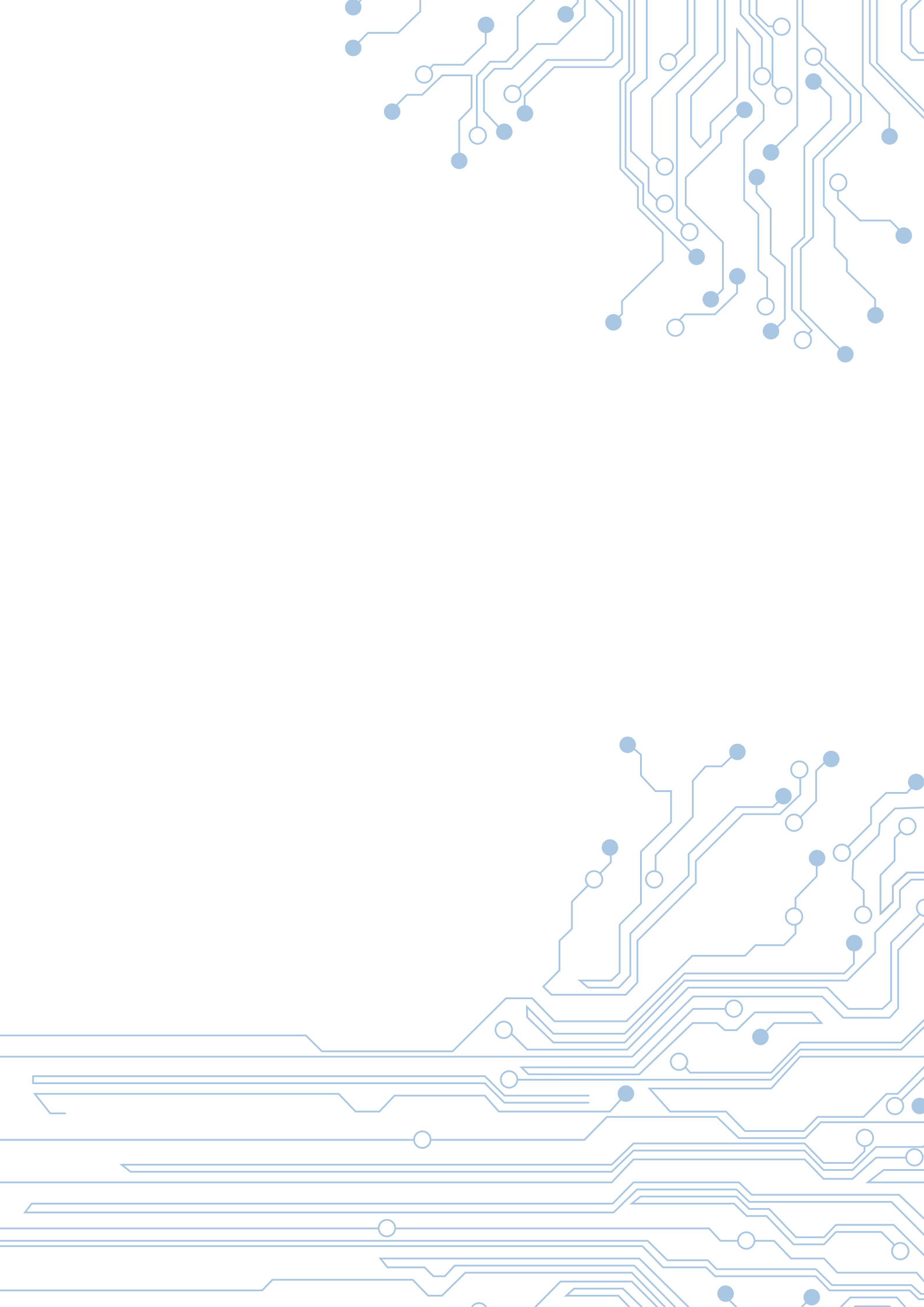
Ci impegniamo per realizzare una azienda eco sostenibile, dove il luogo di lavoro sia da stimolo per l'innovazione e un'occasione di benessere per tutto lo staff. L'utilizzo di energie rinnovabili, di processi industriali a basso impatto ambientale e il risparmio energetico sono le nostre linee guida.



HOMOLOGATION ACCORDING TO:



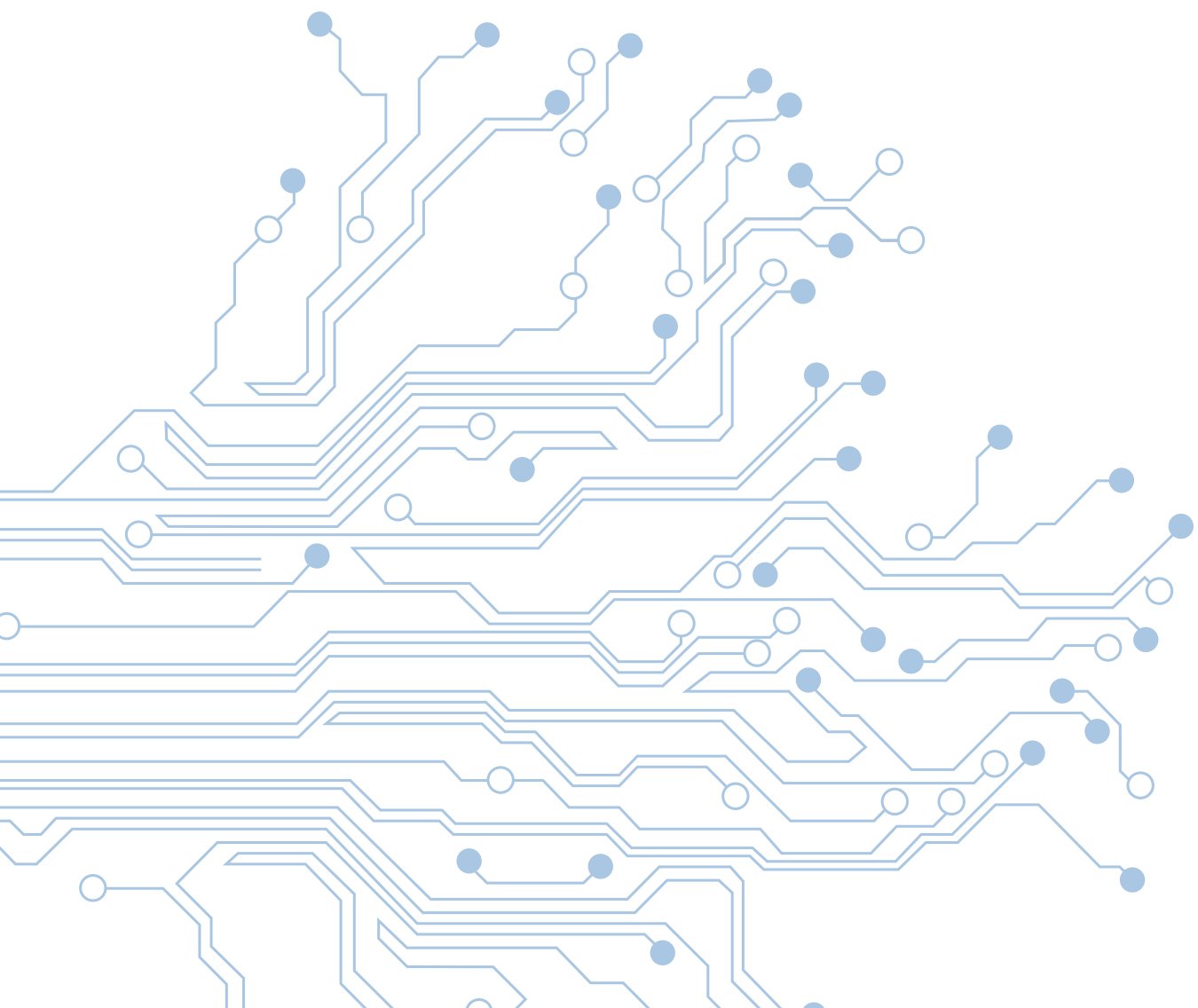
DIR 95/54 CE - REG. ECE 10





- 09. **PACKAGING**
IMBALLAGGIO
- 14. **PACKAGING PRICE**
PREZZI PER IMBALLAGGIO
- 15. **PAD PRINTING**
TAMPOGRAFIA
- 16. **MOLD MARKING**
MARCHIATURA
- 17. **LABELS**
ETICHETTE





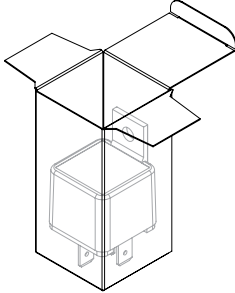
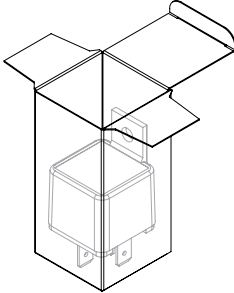
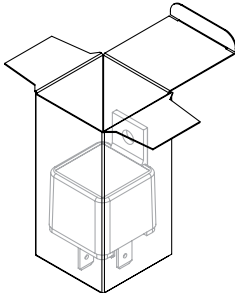
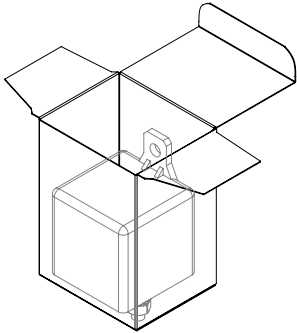


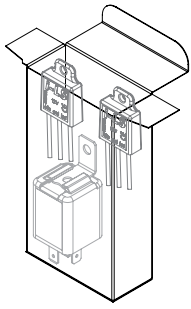
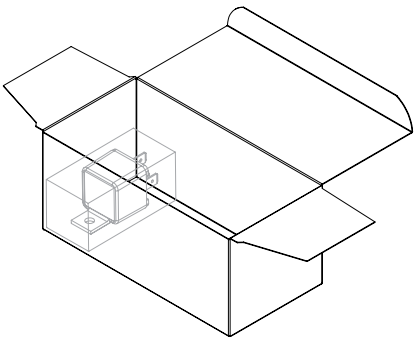
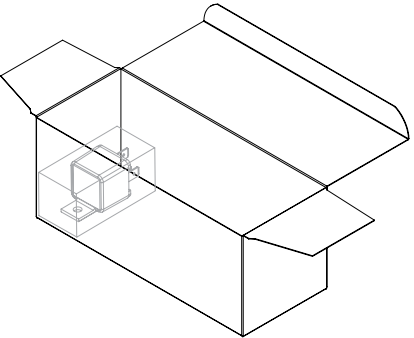
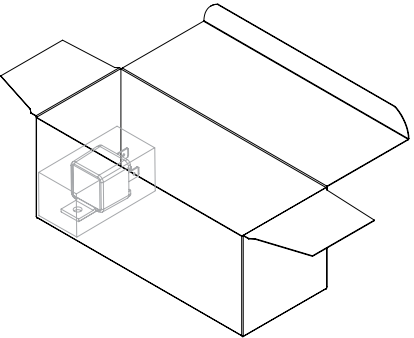
Autoelettric offers a range of packaging and products which can be personalized on request with your company logo and corporate colours. Barcode labels are available in a variety of sizes and descriptions (multilingual).

Autoelettric propone una serie di confezioni e prodotti personalizzabili su richiesta con il logo e il colore del cliente. Sono disponibili etichette con codice a barre di vari formati e descrizioni (multilingue).

Packaging

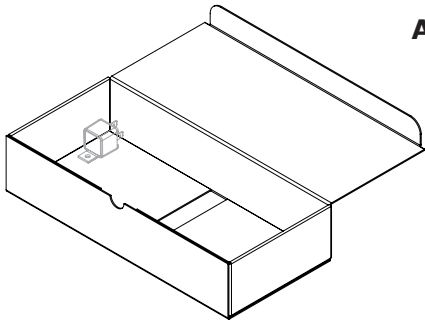
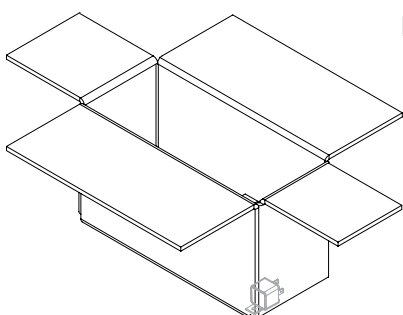
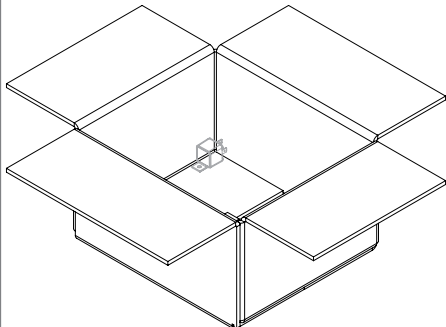
Imballaggio

	DESCRIPTION	PACKED	QTY INSIDE	WEIGHT (gr)	COLOUR
<p>00.S00.20</p>  <p>3,2 x 3,2 x 6,5 cm</p>	<p>NEUTRAL WHITE SINGLE BOX</p> <p>SCATOLA BIANCA SINGOLA NEUTRA</p>	<p>RELAY MICRORELAY RELAY WITH FUSE POWER RELAY</p> <p>ALL TYPE OF ELECTRONICS</p>	<p>1 1 1 1 1</p>	<p>30 gr. ca 21 gr. ca 31 gr. ca 41 gr. ca</p>	<p>WHITE BIANCO</p>
<p>00.S00.20.AUT.N</p>  <p>3,2 x 3,2 x 6,5 cm</p>	<p>AUTOELETTRIC SINGLE BOX</p> <p>SCATOLA SINGOLA AUTOELETTRIC</p>	<p>RELAY MICRORELAY RELAY WITH FUSE POWER RELAY</p> <p>ALL TYPE OF ELECTRONICS</p>	<p>1 1 1 1 1</p>	<p>30 gr. ca 21 gr. ca 31 gr. ca 41 gr. ca</p>	<p>AUTOELETTRIC COLOUR & DESIGN</p>
<p>00.S00.20.X</p>  <p>3,2 x 3,2 x 6,5 cm</p>	<p>CUSTOMER PERSONALISED SINGLE BOX</p> <p>SCATOLA SINGOLA NEUTRA PERSONALIZZATA CLIENTE</p>	<p>RELAY MICRORELAY RELAY WITH FUSE POWER RELAY</p> <p>ALL TYPE OF ELECTRONICS</p>	<p>1 1 1 1 1</p>	<p>30 gr. ca 21 gr. ca 31 gr. ca 41 gr. ca</p>	<p>MAXIMUM 2 COLOURS + WHITE AND CUSTOMER'S LAYOUT</p> <p>MASSIMO 2 COLORI + BIANCO E LAYOUT DEL CLIENTE</p>
<p>00.S00.20.HD</p>  <p>6 x 8,6 x 7 cm</p>	<p>NEUTRAL SINGLE BOX HD</p> <p>SCATOLA SINGOLA NEUTRA HD</p>	<p>HEAVY DUTY RELAY</p>	<p>1</p>	<p>100 gr. ca</p>	<p>WHITE BIANCO</p>

	DESCRIPTION	PACKED	QTY INSIDE	WEIGHT (gr)	COLOUR
<p>00.S00.40</p>  <p>6,5 x 12 x 3 cm</p>	<p>i-LS NEUTRAL KIT BOX</p> <p>SCATOLA NEUTRA KIT i-LS</p>	<p>FLASHER UNIT</p> <p>+</p> <p>i-LS UNITS</p>	<p>1</p> <p>+</p> <p>2</p>	<p>36 gr. ca</p> <p>+</p> <p>18 gr. ca</p>	<p>WHITE</p> <p>BIANCO</p>
<p>00.S00.10</p>  <p>14 x 7,5 x 7 cm</p>	<p>NEUTRAL MULTIPLE BOX</p> <p>SCATOLA MULTIPLA NEUTRA</p>	<p>TIMER UNIT</p> <p>FLASHER UNIT</p> <p>RELAY</p> <p>MICRORELAY</p> <p>SINGLE BOX (COD 00.S00.20)</p>	<p>10</p> <p>10</p> <p>20</p> <p>54</p> <p>8</p>	<p>360 gr. ca</p> <p>360 gr. ca</p> <p>600 gr. ca</p> <p>820 gr. ca</p> <p>1.000 gr. ca</p>	<p>WHITE</p> <p>BIANCO</p>
<p>00.S00.10.AUT.N</p>  <p>16,6 x 7,5 x 7cm</p>	<p>AUTOELETTIC MULTIPLE BOX</p> <p>SCATOLA MULTIPLA AUTOELETTIC</p>	<p>RELAY</p> <p>MICRORELAY</p> <p>RELAY WITH FUSE</p> <p>POWER RELAY</p> <p>SINGLE BOX (COD 00.S00.20.AUT.N)</p>	<p>24</p> <p>56</p> <p>24</p> <p>24</p> <p>10</p>	<p>720 gr. ca</p> <p>1180 gr. ca.</p> <p>744 gr. ca</p> <p>984 gr. ca</p> <p>10</p>	<p>AUTOELETTIC COLOUR & DESIGN</p>
<p>00.S00.30.X</p>  <p>16,6 x 7,5 x 7cm</p>	<p>CUSTOMER PERSONALISED MULTIPLE BOX</p> <p>SCATOLA NEUTRA MULTIPLA PERSONALIZZATA CLIENTE</p>	<p>RELAY</p> <p>MICRORELAY</p> <p>RELAY WITH FUSE</p> <p>POWER RELAY</p> <p>SINGLE BOX (COD 00.S00.20.X)</p>	<p>24</p> <p>56</p> <p>24</p> <p>24</p> <p>10</p>	<p>720 gr. ca</p> <p>1180 gr. ca.</p> <p>744 gr. ca</p> <p>984 gr. ca</p> <p>10</p>	<p>MAXIMUM 2 COLOURS + WHITE AND CUSTOMER'S LAYOUT</p> <p>MASSIMO 2 COLORI + BIANCO E LAYOUT DEL CLIENTE</p>

Packaging

Imballaggio

	DESCRIPTION	PACKED	QTY INSIDE	WEIGHT (kg)	COLOUR
00.C00.100	INDUSTRIAL BULK BOX SCATOLA INDUSTRIALE	RELAY MICRORELAY RELAY WITH FUSE POWER RELAY POWER RELAY 24V 70A HEAVY DUTY RELAY TWINS RELAY FLASHER UNIT MULTITIMER i-LS UNIT SINGLE BOX (00.S00.20)	100 200 50 100 48 15 50 60 52 50 36	3,00 kg ca. 4,20 kg ca. 1,55 kg ca. 4,10 kg ca. 1,50 kg ca. 3,00 kg ca. 2,20 kg ca. 1,80 kg ca. 1,82 kg ca. 0,75 kg ca.	WHITE BIANCO
 <p>A</p> <p>30 x 6,5 x 13,7 cm</p>					
00.C00.50	INDUSTRIAL BULK BOX SCATOLA INDUSTRIALE	RELAY POWER RELAY RELAY WITH FUSE TIMER RELAY FLASHER UNIT HEAVY DUTY RELAY TWINS RELAY MULTITIMER SINGLE BOX (00.S00.20) MULTIPLE BOX (00.S00.10)	200 200 200 100 100 42 100 100 80 4	6,00 kg ca. 8,20 kg ca. 6,20 kg ca. 3,50 kg ca. 3,60 kg ca. 4,2 kg ca. 6,00 kg ca. 3,50 kg ca.	BROWN MARRONE
 <p>B</p> <p>28,5 x 14,5 x 16,5 cm</p>					
00.C00.10	INDUSTRIAL BULK BOX SCATOLA INDUSTRIALE	RELAY RELAY WITH FUSE POWER RELAY POWER RELAY C.O. POWER RELAY 24V 70A HEAVY DUTY RELAY TWINS RELAY FLASHER UNIT SINGLE BOX (00.S00.20) SINGLE BOX HEAVY DUTY (00.S00.20.HD) MULTIPLE BOX (00.S00.10)	500 400 400 300 200 86 200 300 180 45 10	15,0 kg ca. 12,4 kg ca. 16,4 kg ca. 12,3 kg ca. 8,2 kg ca. 8,6 kg ca. 12,0 kg ca. 10,8 kg ca.	BROWN MARRONE
 <p>C</p> <p>31 x 27,2 x 15,5 cm</p>					



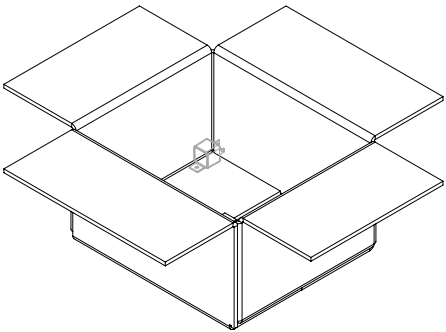
A



B



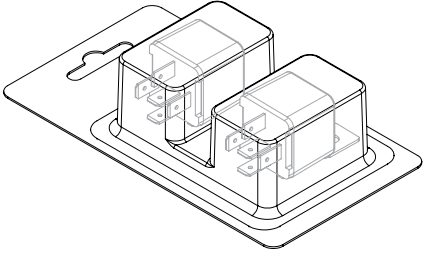
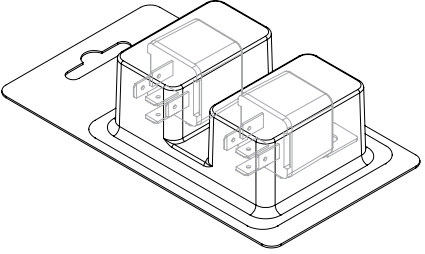
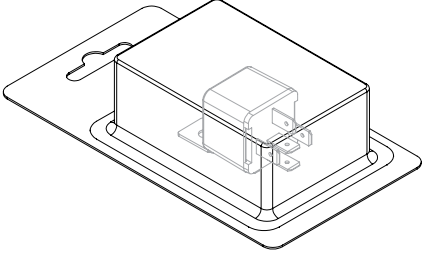
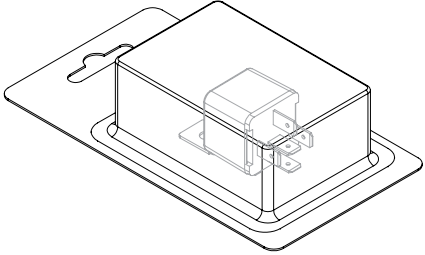
C

	DESCRIPTION	PACKED	QTY INSIDE	WEIGHT (kg)	COLOUR
00.C00.20					
 <p style="text-align: right;">D</p> <p style="text-align: center;">37 x 29 x 24 cm</p>	INDUSTRIAL BULK BOX	ERD TWINS RELAY FLASHER UNIT HEAVY DUTY	50 300 250 138	0,76 kg ca. 18,0 kg ca. 9,0 kg ca. 37,0 kg ca.	BROWN MARRONE
	SCATOLA INDUSTRIALE	SINGLE BOX (00.S00.20) SINGLE BOX HEAVY DUTY (00.S00.20.HD) MULTIPLE BOX (00.S00.10) MULTIPLE BLISTER (00.B00.10) SINGLE BLISTER 00.B00.11	250 50 24 100 100		



Packaging

Imballaggio

	DESCRIPTION	PACKED	QTY INSIDE	WEIGHT (gr)	COLOUR
00.B00.10  9,7 x 7 x 7,3 cm	NEUTRAL MULTIPLE BLISTER CONFEZIONE MULTIPLA BLISTER NEUTRA	RELAY 2 MICRORELAY 2 FLASHER UNIT 2 POWER RELAY 2 ALL TYPE OF ELECTRONICS 2		60 gr ca. 42 gr ca. 72 gr ca. 82 gr ca.	AUTOELETTRIC COLOUR & DESIGN
00.B00.10.X  9,7 x 7 x 7,3 cm	CUSTOMER PERSONALISED MULTIPLE BLISTER CONFEZIONE MULTIPLA BLISTER PERSONALIZZATA CLIENTE	RELAY 2 MICRORELAY 2 FLASHER UNIT 2 POWER RELAY 2 ALL TYPE OF ELECTRONICS 2		60 gr ca. 42 gr ca. 72 gr ca. 82 gr ca.	MAXIMUM 2 COLOURS + WHITE AND CUSTOMER'S LAYOUT MASSIMO 2 COLORI + BIANCO E LAYOUT DEL CLIENTE
00.B00.11  8 x 14,5 x 3 cm	NEUTRAL SINGLE BLISTER CONFEZIONE SINGOLA BLISTER NEUTRA	RELAY 1 MICRORELAY 1 RELAY WITH FUSE 1 POWER RELAY 1 TWINS RELAY 1 ALL TYPE ELECTRONICS 1		30 gr ca. 21 gr ca. 31 gr ca. 41 gr ca. 60 gr ca.	AUTOELETTRIC COLOUR & DESIGN
00.B00.11.X  8 x 14,5 x 3 cm	CUSTOMER PERSONALISED SINGLE BLISTER CONFEZIONE SINGOLA BLISTER PERSONALIZZATA CLIENTE	RELAY 1 MICRORELAY 1 RELAY WITH FUSE 1 POWER RELAY 1 TWINS RELAY 1 ALL TYPE ELECTRONICS 1		30 gr ca. 21 gr ca. 31 gr ca. 41 gr ca. 60 gr ca.	MAXIMUM 2 COLOURS + WHITE AND CUSTOMER'S LAYOUT MASSIMO 2 COLORI + BIANCO E LAYOUT DEL CLIENTE

CODE	DESCRIPTION	MQO	UNIT PRICE
00.S00.20	NEUTRAL SINGLE BOX SCATOLA SINGOLA NEUTRA	250 pcs	0,20 €/each
00.S00.20.AUT.N	AUTOELETTRIC SINGLE BOX SCATOLA SINGOLA AUTOELETTRIC	250 pcs	0,20 €/each
00.S00.20.X	CUSTOMER PERSONALISED SINGLE BOX SCATOLA SINGOLA NEUTRA PERSONALIZZATA CLIENTE	20.000 pcs	0,25 €/each
00.S00.20.HD	NEUTRAL SINGLE BOX HD SCATOLA SINGOLA NEUTRA HD	50 pcs	0,20 €/each
00.S00.40	i-LS NEUTRAL KIT BOX SCATOLA NEUTRA KIT i-LS	300 pcs	0,90 €/each
00.S00.10	NEUTRAL MULTIPLE BOX SCATOLA MULTIPLA NEUTRA	24 pcs	0,10 €/each
00.S00.10.AUT.N	AUTOELETTRIC MULTIPLE BOX SCATOLA AUTOELETTRIC MULTIPLA	24 pcs	0,10 €/each
00.S00.30.X	CUSTOMER PERSONALISED MULTIPLE BOX SCATOLA NEUTRA MULTIPLA PERSONALIZZATA CLIENTE	5.000 pcs	0,30 €/each
00.C00.100	INDUSTRIAL BULK BOX SCATOLA INDUSTRIALE	-	-
00.C00.50	INDUSTRIAL BULK BOX SCATOLA INDUSTRIALE	-	-
00.C00.10	INDUSTRIAL BULK BOX SCATOLA INDUSTRIALE	-	-
00.C00.20	INDUSTRIAL BULK BOX SCATOLA INDUSTRIALE	-	-
00.B00.10	NEUTRAL MULTIPLE BLISTER CONFEZIONE MULTIPLA BLISTER NEUTRA	1 pcs	0,35 €/each
00.B00.10.X	CUSTOMER PERSONALISED MULTIPLE BLISTER CONFEZIONE MULTIPLA BLISTER PERSONALIZZATA CLIENTE	1 pcs	0,35 €/each
00.B00.11	NEUTRAL SINGLE BLISTER CONFEZIONE SINGOLA BLISTER NEUTRA	1 pcs	0,35 €/each
00.B00.11.X	CUSTOMER PERSONALISED SINGLE BLISTER CONFEZIONE SINGOLA BLISTER PERSONALIZZATA CLIENTE	20.000 pcs	0,42 €/each

Pad Printing

Tampografia



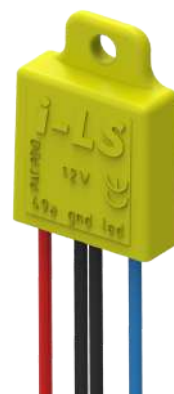
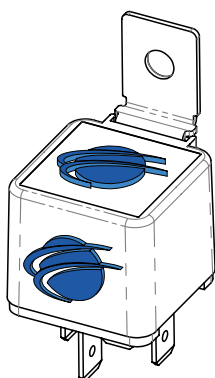
PAD PRINTING TAMPOGRAFIA

- PART NUMBER
CODICE PRODOTTO
- LOGO
LOGO
- DESCRIPTION (MULTILINGUAL)
DESCRIZIONE MULTILINGUE

All products can be customized with pad printing of your logo, description (multilingual), wiring diagram etc., on the surface of the cover.

Tutti i prodotti possono essere personalizzati con tampografia del logo, descrizione (multilingue), schema elettrico ecc., sulla superficie dei coperchi.

DESCRIPTION	MQO	UNIT PRICE	INITIAL FIXED LAYOUT COST
MICRORELAY	200 pcs	0,05 €/each	50 €
RELAY	500 pcs	0,05 €/each	50 €
POWER RELAY	400 pcs	0,05 €/each	50 €
POWER RELAY C.O.	300 pcs	0,05 €/each	50 €
POWER RELAY 70 A	200 pcs	0,05 €/each	50 €
ELECTRONICS (FLASHER UNITS, TIMER RELAYS) & i-LS UNIT	300 pcs	0,05 €/each	50 €
HEAVY DUTY RELAY	138 pcs	0,05 €/each	50 €
TWIN RELAY	200 pcs	0,05 €/each	50 €
RELAY WITH FUSE	400 pcs	0,05 €/each	50 €



MOLD MARKING MARCHIATURA

- PART NUMBER
CODICE PRODOTTO
- LOGO
LOGO
- DESCRIPTION (MULTILINGUAL)
DESCRIZIONE MULTILINGUE

All products can be customized with logo branding, description (multilingual), wiring diagram etc., imprinted on the cover. Markings are available on both vertical and horizontal surfaces.

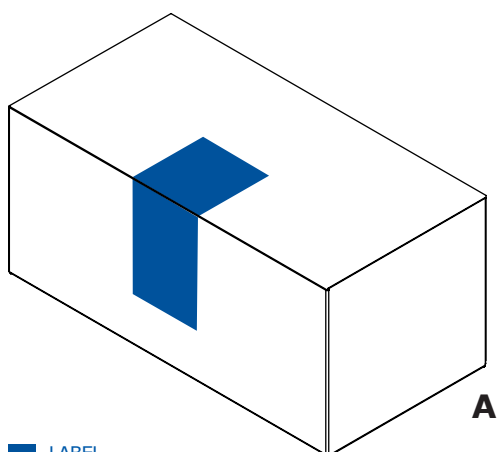
Tutti i prodotti possono essere personalizzati con marchiatura del logo, descrizione (multilingue), schema elettrico ecc., impressi sul coperchio. Disponibili marchiature sia su superficie verticale che orizzontale.

DESCRIPTION	MQO	UNIT PRICE	MOLD COST
RELAY	2000 pcs	0 €	800 €
i-LS UNIT	2000 pcs	0 €	1200 €

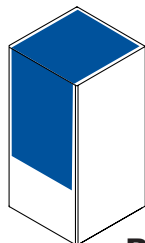
MOLD MARKING COLOURS AVAILABLE	MQO	UNIT PRICE
	5000 pcs	0,03 €

Labels

Etichette



A



B

LABEL
ETICHETTA

- PART NUMBER
CODICE PRODOTTO
- LOGO
LOGO
- DESCRIPTION (MULTILINGUAL)
DESCRIZIONE MULTILINGUE
- BAR CODE
CODICE A BARRE



DIMENSION : 3x7,5 cm
DIMENSIONE



DIMENSION : 2,5x6 cm
DIMENSIONE

The labels on the product packaging can be customized with client's logo, product code, description (multilingual) and bar code. Two sizes are available according to customer needs.

Le etichette nelle confezioni dei prodotti possono essere personalizzate con logo del cliente, codice prodotto, descrizione (multilingue) e codice a barre. Sono disponibili due misure in base alle necessità del cliente.

DESCRIPTION	UNIT PRICE	PRINT COST
A	0,01 €/each	-
B	0,01 €/each	-

AUTOELETTRIC S.r.l.
Via dell'Impresa, 9
I-36040 Brendola (VI) - Italy
Tel. +39 0444 401001
Fax. +39 0444 406364
i.v.a. 01650120247

info@autoelettric.com
www.autoelettric.com

ID Skype: autoelettric

AUTOELETTRIC's production process respects the environment and defends the welfare and rights of its own staff.
AUTOELETTRIC guarantees that all goods are tested in Italy.

"AUTOELETTRIC" is a CTM registered trademark belonging to AUTOELETTRIC S.r.l.

AUTOELETTRIC S.r.l. nel suo processo produttivo rispetta l'ambiente e tutela i diritti e il benessere dei suoi collaboratori.
AUTOELETTRIC S.r.l. garantisce che i suoi prodotti sono testati e collaudati in Italia.

"AUTOELETTRIC" è un marchio comunitario registrato di proprietà di AUTOELETTRIC S.r.l.